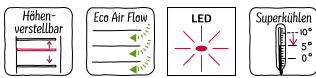


N 50, EINBAU-KÜHLSCHRANK MIT GEFRIERFACH,
88 X 56 CM, FLACHSCHARNIER
K1222FE0



Dieser Einbaukühlschrank mit **** Gefrierfach hält die Lebensmittel dank der idealen Luftzirkulation Eco Air Flow und den flexiblen Aufbewahrungsmöglichkeiten bestmöglich frisch.

- ✓ Höhenverstellbare Böden schaffen Platz für alle Größen, Höhen und Formen der Lieblingszutaten.
- ✓ Eco Air Flow – Konstante Luftzirkulation für optimale Temperaturen und gleichmäßiges Kühlen.
- ✓ LED-Beleuchtung: angenehm helles Licht im gesamten Kühlschrank mit langlebigen LEDs.
- ✓ Super Cooling: senkt die Temperatur, um Getränke oder Zutaten schnell abzukühlen, bevor die normale Einstellung wieder aktiviert wird.

Ausstattung

Technische Daten

Energieeffizienzklasse: E
 Durchschnittlicher Energieverbrauch in Kilowattstunden pro Jahr (kWh/a) (EU 2017/1369): 144 kWh/a
 Summe der Volumen der Tiefkühlfächer (EU 2017/1369): 15 l
 Summe der Volumen der Kaltlagerfächer und Kühlfächer: 104 l
 Geräuschwert: 35 dB(A) re 1 pW
 Geräusch-Effizienzklasse: B
 Bauform: Einbau
 Dekorrahmen/ -platte: Möglich mit Zubehör
 Höhe: 874 mm
 Breite: 541 mm
 Gerätetiefe: 548 mm
 Min. Nischenmaße für Installation (H x B x T): .880 x 560 x 550 mm
 Nettogewicht: 31.6 kg
 Absicherung: 10 A
 Türanschlag: Rechts wechselbar
 Spannung: 220-240 V
 Frequenz: 50 Hz
 Länge Anschlusskabel: 230.0 cm
 Anzahl Verdichter: 1
 Anzahl unabhängiger Kühlkreisläufe: 1
 Innenlüfter: Nein
 Scharniere wechselbar: Ja
 Anzahl verstellbarer Ablagen-Kühlteil (Stck): 1
 Flaschenregale: Nein
 EAN-Nummer: 4242004268383
 Marke: Neff
 Internationale Bestellbezeichnung: K1222FE0
 Produktkategorie: Kühlschrank
 Frostfree System: Nein
 Gerätetyp: Vollintegriert
 Integriertes Zubehör: 3 x Eierablage, 1 x Eiswürfelschale

Zubehör

3 x Eierablage, 1 x Eiswürfelschale

Sonderzubehör

KF1213S0	Türfront schwarz m Alu-Dekor
KF1213Z0	Türfront weiß + Alu-Dekorrahmen
KS6B0RZ0	Flaschenablage
KSGG0MZ0	Butterdose



N 50, EINBAU-KÜHLSCHRANK MIT GEFRIERFACH,
88 X 56 CM, FLACHSCHARNIER
K12222FE0

Ausstattung

- Integrierter Kühlschrank

Leistung und Verbrauch

- Energieeffizienzklasse: E
- Energieverbrauch / Jahr: 144 kWh/a
- Geräuscheffizienzklasse / Geräusch-Wert: B / 35 dB
- Nutzinhalt gesamt: 119 l
- Klimaklasse: SN-ST

Design

- Reinigungsfreundlicher, heller Innenraum
- LED Beleuchtung

Komfort und Sicherheit

- Super-Taste: Superkühlen mit automatischer Deaktivierung
- Elektronische Temperaturregelung über LED ablesbar

Kühlteil

- Nutzinhalt Kühlfächer: 104 l
- 1 Abstellflächen aus Sicherheitsglas, davon 1 x höhenverstellbar
- Flexibles Flaschengitter
- 2 Türabsteller
- 1 Flaschenabsteller, 1 Türabsteller
- 1 durchgehender Türabsteller

Frishaltesystem

- FreshSafe Schublade - Der ideale Ort zur optimalen Lagerung für Ihr Obst und Gemüse.

Gefrierteil

- Nutzinhalt Tiefkühlfächer: 15 l
- Gefriervermögen in 24 Std.: 3 kg
- Lagerzeit bei Störung : 10 h

Maße

- Gerätemaße (H x B x T): 87.4 cm x 54.1 cm x 54.8 cm
- Nischenmaße (H x B x T): 88.0 cm x 56.0 cm x 55.0 cm

Technische Informationen

- Länge des Anschlusskabel: 230 cm
- 220 - 240 V
- 1 Kompressor /1 Kältekreislauf

Zubehör

- 3 x Eierablage, 1 x Eiswürfelschale

Länderspezifische Optionen

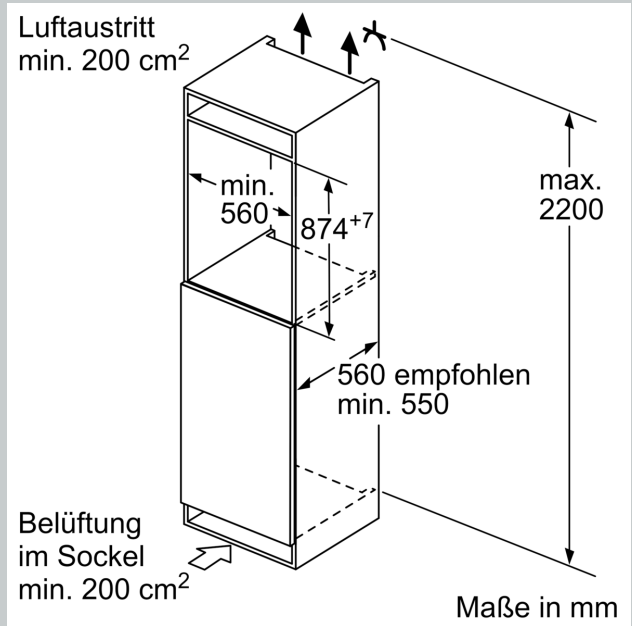
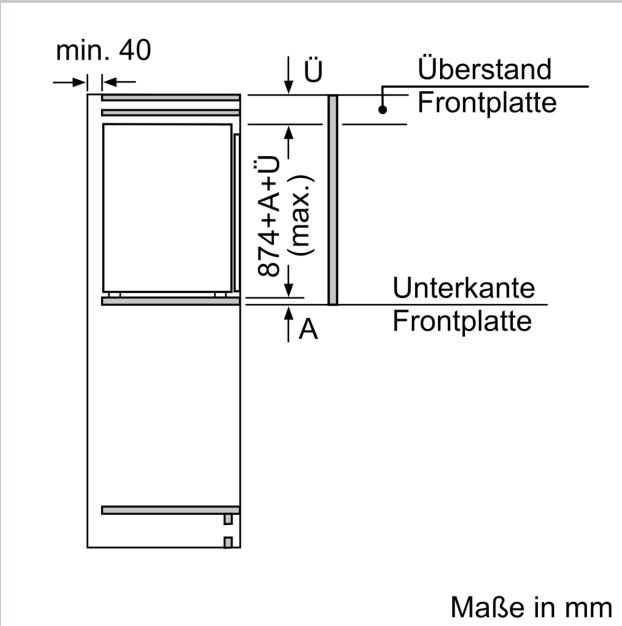
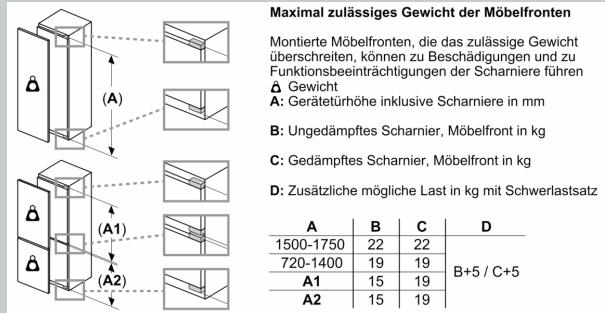
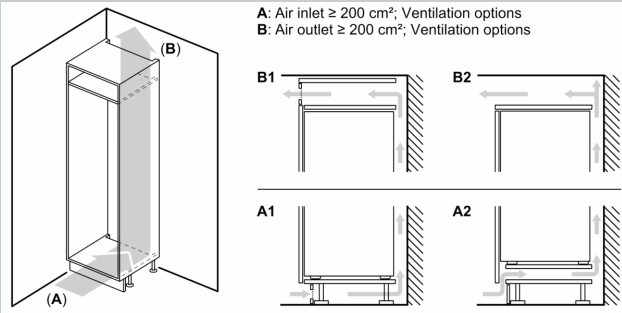
- Auf Basis der Ergebnisse der Normprüfung über 24 Std. Tatsächlicher Verbrauch abhängig von Nutzung/Standort des Geräts.

Montage

- Flachscharnier
- Einbau integrierbar
- easy Installation

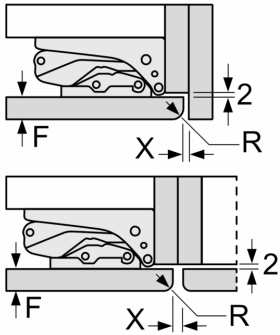
N 50, EINBAU-KÜHLSCHRANK MIT GEFRIERFACH,
88 X 56 CM, FLACHSCHARNIER
K12222FE0

Maßzeichnungen



Maßzeichnungen

Maße in mm
Empfehlung Spaltmaße für Flachscharnier



F	R	X
16-19	0-3	2,5
20	0-1	3
	2-3	2,5
21	0-1	3
	2-3	2,5
22	0	4
	1	3,5
	2-3	3

Die in der Tabelle empfohlenen Spaltmasse sind einzuhalten, um eine kollisionsfreie Öffnung der Gerätetüre zu gewährleisten und Beschädigungen am Küchenmöbel zu vermeiden.