

N 70, KÜHLSCHRANK, 140 X 56 CM,
FLACHSCHARNIER MIT SOFTEINZUG
K11516DE0



Der Einbau-Kühlschrank mit VarioShelf und vielen weiteren Komfortmerkmalen hält Lebensmittel bis zu 2x länger frisch.

- ✓ Fresh Safe 2 – ideal zum Aufbewahren von Obst, Gemüse, Fisch und Fleisch.
- ✓ EasyAccess Shelf – ausziehbar, damit Sie besser an alles herankommen.
- ✓ VarioShelf: Die teilbare und unterschiebbare Glasplatte ermöglicht eine flexible Innenraum-Ausstattung.
- ✓ Höhenverstellbare Böden schaffen Platz für alle Größen, Höhen und Formen der Lieblingszutaten.
- ✓ Sicherheitsglas sorgt für sorgenfreies Kühlen von schweren Zutaten

Ausstattung

Technische Daten

Energieeffizienzklasse:	E
Durchschnittlicher Energieverbrauch in Kilowattstunden pro Jahr (kWh/a) (EU 2017/1369):	106 kWh/a
Summe der Volumen der Tiefkühlfächer (EU 2017/1369):	0 l
Summe der Volumen der Kaltlagerfächer (EU 2017/1369):	247 l
Geräuschwert:	33 dB(A) re 1 pW
Geräusch-Effizienzklasse:	B
Bauform:	Einbau
Dekorrahmen/ -platte:	Nicht möglich
Höhe:	1397 mm
Breite:	558 mm
Gerätetiefe:	550 mm
Min. Nischenmaße für Installation (H x B x T):	1400 x 560 x 550 mm
Nettogewicht:	49.3 kg
Absicherung:	10 A
Türanschlag:	Rechts wechselbar
Spannung:	220-240 V
Frequenz:	50 Hz
Länge Anschlusskabel:	230.0 cm
Anzahl Verdichter:	1
Anzahl unabhängiger Kühlkreisläufe:	1
Innenlüfter:	Nein
Scharniere wechselbar:	Ja
Anzahl verstellbarer Ablagen-Kühlteil (Stck):	5
Flaschenregale:	Nein
EAN-Nummer:	4242004248729
Marke:	Neff
Internationale Bestellbezeichnung:	K11516DE0
Produktkategorie:	Kühlschrank
Frostfree System:	Nein
Gerätetyp:	Einbau



*N 70, KÜHLSCHRANK, 140 X 56 CM,
FLACHSCHARNIER MIT SOFTEINZUG
K11516DE0*

Ausstattung

Leistung und Verbrauch

- Energieeffizienzklasse: E
- Energieverbrauch / Jahr: 106 kWh/a
- Nutzinhalt gesamt: 247 l
- Geräuscheffizienzklasse / Geräusch-Wert: B / 33 dB
- Klimaklasse: SN-ST

Design

- Flachscharnier
- EmotionLight - sanft aufdimmende LED-Innenbeleuchtung

Komfort und Sicherheit

- Elektronische Temperaturregelung, exakt digital ablesbar
- Super-Taste: Superkühlen mit automatischer Deaktivierung
- Vollautomatische Abtauung im Kühlraum
- Akustischer Türalarm

Kühlteil

- Nutzinhalt Kühlfächer: 247 l
- 6 Abstellflächen aus Sicherheitsglas davon 5 höhenverstellbar, 1 x VarioShelf, 1 x EasyAccess Shelf, Gitterablage
- Flexibles Flaschengitter
- 9 Türabsteller, davon 0 Butter-/Käsefach

Frischhaltesystem

- 1 FreshSafe2 Schublade; Nährstoffe bleiben bei erhöhter Luftfeuchtigkeit bis zu 2x länger erhalten.

Maße

- Gerätemaße (H x B x T): 139.7 cm x 55.8 cm x 54.5 cm
- Nischenmaße (H x B x T): 140.0 cm x 56.0 cm x 55.0 cm

Technische Informationen

- Türanschlag rechts, wechselbar
- Länge des Anschlusskabel: 230 cm
- 220 - 240 V

Zubehör

Umwelt und Sicherheit

Länderspezifische Optionen

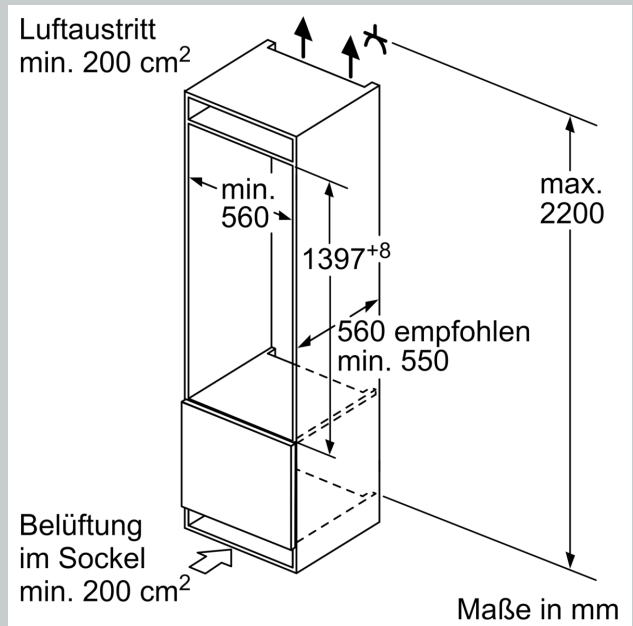
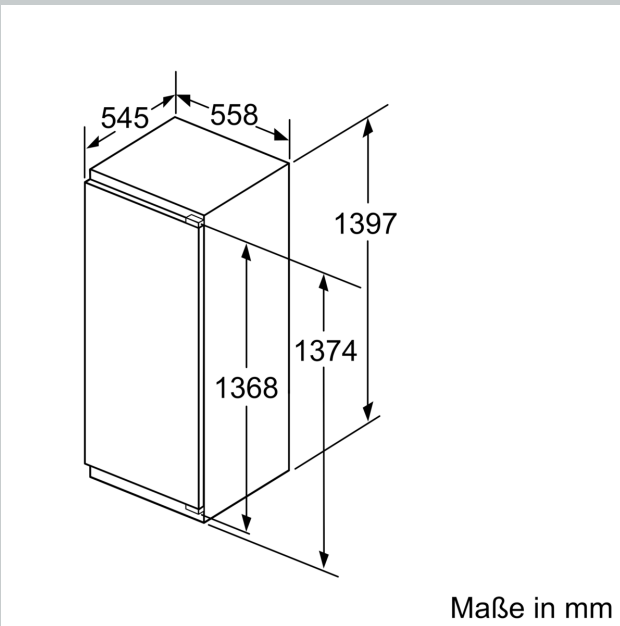
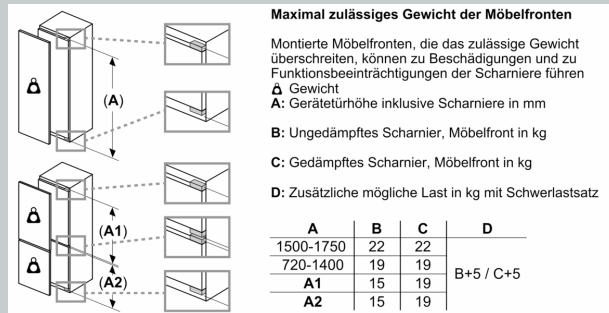
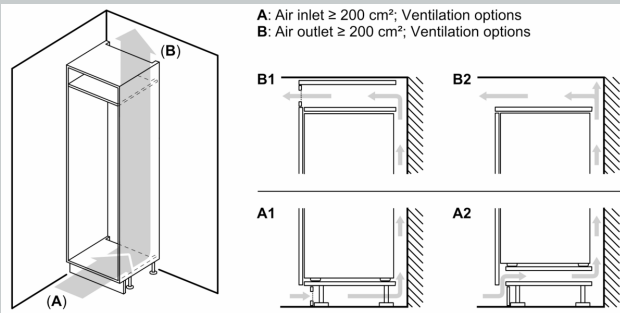
- Auf Basis der Ergebnisse der Normprüfung über 24 Std. Tatsächlicher Verbrauch abhängig von Nutzung/Standort des Geräts.

Montage

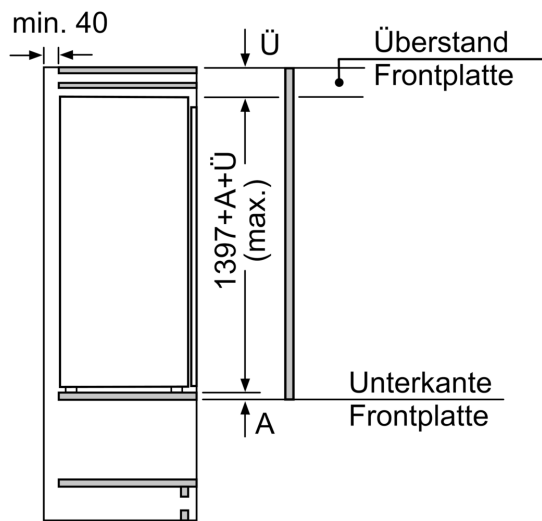
- Einbau vollintegrierbar

N 70, KÜHLSCHRANK, 140 X 56 CM,
FLACHSCHARNIER MIT SOFTEINZUG
K11516DE0

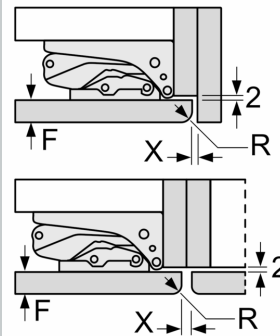
Maßzeichnungen



Maßzeichnungen



Maße in mm

 Maße in mm
 Empfehlung Spaltmaße für Flachscharnier


F	R	X
16-19	0-3	2,5
20	0-1	3
	2-3	2,5
21	0-1	3
	2-3	2,5
22	0	4
	1	3,5
	2-3	3

Die in der Tabelle empfohlenen Spaltmaße sind einzuhalten, um eine kollisionsfreie Öffnung der Gerätetüre zu gewährleisten und Beschädigungen am Küchenmöbel zu vermeiden.