

N 90, KÜHLSCHRANK, 140 X 56 CM,  
FLACHSCHARNIER MIT SOFTEINZUG  
KI8516DE0



#### Sonderzubehör

|          |                          |
|----------|--------------------------|
| K13Z6D0  | Softclose Flachscharnier |
| KS1860Z0 | Flexibles Flaschengitter |
| Z10020   | Flaschenablage           |

- ✓ Fresh Safe 3: bietet mit einer feuchtigkeitsregulierbaren Schublade sowie einer Trockenschublade mit nahe 0° optimale Lagerungsmöglichkeiten für frische Lebensmittel.
- ✓ EasyAccess Shelf: ausziehbar, damit Sie besser an alles herankommen.
- ✓ Vario Shelf: mit dieser Glasablage gestalten Sie den Innenraum flexibel, indem eine Hälfte unter die andere geschoben wird.
- ✓ Höhenverstellbare Böden schaffen Platz für alle Größen, Höhen und Formen der Lieblingszutaten.
- ✓ Flex Cooling: mit flexiblen Elementen passt sich Ihr Kühlschrank an ihre Lebensgewohnheiten an.

#### Ausstattung

##### Technische Daten

|                                                                                               |                     |
|-----------------------------------------------------------------------------------------------|---------------------|
| Energieeffizienzklasse: .....                                                                 | E                   |
| Durchschnittlicher Energieverbrauch in Kilowattstunden pro Jahr (kWh/a) (EU 2017/1369): ..... | 139 kWh/a           |
| Summe der Volumen der Tiefkühlfächer (EU 2017/1369): .....                                    | 0 l                 |
| Summe der Volumen der Kaltlagerfächer und Kühlfächer: .....                                   | 220 l               |
| Geräuschwert: .....                                                                           | 37 dB(A) re 1 pW    |
| Geräusch-Effizienzklasse: .....                                                               | C                   |
| Bauform: .....                                                                                | Einbau              |
| Dekorrahmen/ - platte: .....                                                                  | Möglich mit Zubehör |
| Höhe: .....                                                                                   | 1397 mm             |
| Breite: .....                                                                                 | 558 mm              |
| Gerätetiefe: .....                                                                            | 545 mm              |
| Min. Nischenmaße für Installation (H x B x T): .....                                          | 1400 x 560 x 550 mm |
| Nettogewicht: .....                                                                           | 52.4 kg             |
| Anschlusswert: .....                                                                          | 90 W                |
| Absicherung: .....                                                                            | 10 A                |
| Türanschlag: .....                                                                            | Rechts wechselbar   |
| Spannung: .....                                                                               | 220-240 V           |
| Frequenz: .....                                                                               | 50 Hz               |
| Länge Anschlusskabel: .....                                                                   | 230.0 cm            |
| Anzahl Verdichter: .....                                                                      | 1                   |
| Anzahl unabhängiger Kühlkreisläufe: .....                                                     | 2                   |
| Innenlüfter: .....                                                                            | Nein                |
| Scharniere wechselbar: .....                                                                  | Ja                  |
| Anzahl verstellbarer Ablagen-Kühlteil (Stck): .....                                           | 3                   |
| Flaschenregale: .....                                                                         | Nein                |
| EAN-Nummer: .....                                                                             | 4242004247654       |
| Marke: .....                                                                                  | Neff                |
| Internationale Bestellbezeichnung: .....                                                      | KI8516DE0           |
| Produktkategorie: .....                                                                       | Kühlschrank         |
| Frostfree System: .....                                                                       | Nein                |
| Gerätetyp: .....                                                                              | Vollintegriert      |



N 90, KÜHLSCHRANK, 140 X 56 CM,  
FLACHSCHARNIER MIT SOFTEINZUG  
KI8516DE0

## Ausstattung

### Leistung und Verbrauch

- Energieeffizienzklasse: E
- Energieverbrauch / Jahr: 139 kWh/a
- Geräuscheffizienzklasse / Geräusch-Wert: C / 37 dB
- Nutzinhalt gesamt: 220 l
- Klimaklasse: SN-ST

### Design

- LED mit Soft Start
- Innenausstattung mit Metall-Applikationen

### Komfort und Sicherheit

- TouchControl - Elektronische Temperaturregelung, exakt digital ablesbar
- Flex Cooling : Einhängeschienen aus Metall, verschiedene Türabsteller mit und ohne Deckel
- VitaControl - Konstante Temperatur durch intelligente Sensortechnik
- Vollautomatische Abtauung im Kühlraum
- Super-Taste: Superkühlen mit automatischer Deaktivierung
- Akustischer Türalarm

### Kühlteil

- Nutzinhalt Kühlfächer: 220 l
- 5 Abstellflächen aus Sicherheitsglas, davon 1 x VarioShelf (teilbare Glasablage), 1 x EasyAccess Shelf
- Flexibles Flaschengitter
- 5 Türabsteller, davon 0 Butter-/Käsefach

### Frischhaltesystem

- Nutzinhalt nahe 0° C: 59 l
- 1 FreshSafe 3 0°C Box mit Feuchteregeung; Optimale Lebensmittellagerung aufgrund von zwei Klimazonen hält bis zu 3x länger frisch.

### Maße

- Gerätemaße (H x B x T): 139.7 cm x 55.8 cm x 54.5 cm
- Nischenmaße (H x B x T): 140.0 cm x 56.0 cm x 55.0 cm

### Technische Informationen

- Türanschlag rechts, wechselbar
- Anschlusswert: 90 W
- 220 - 240 V
- Transportgriffe

### Zubehör

- Flaschenkamm

### SONDERZUBEHÖR

- K13Z6D0, KS1860Z0, Z10020

### Länderspezifische Optionen

- Auf Basis der Ergebnisse der Normprüfung über 24 Std. Tatsächlicher Verbrauch abhängig von Nutzung/Standort des Geräts.

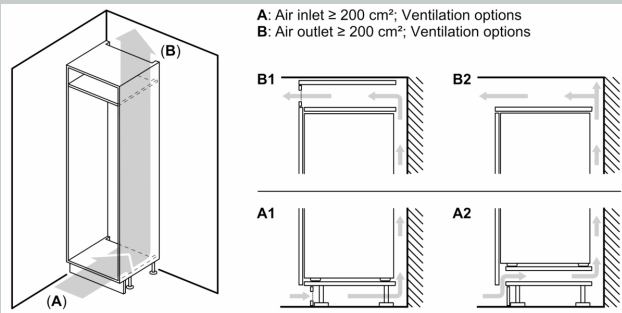
### Umwelt und Sicherheit

#### Montage

#### Sonderzubehör

N 90, KÜHLSCHRANK, 140 X 56 CM,  
FLACHSCHARNIER MIT SOFTEINZUG  
KI8516DE0

Maßzeichnungen

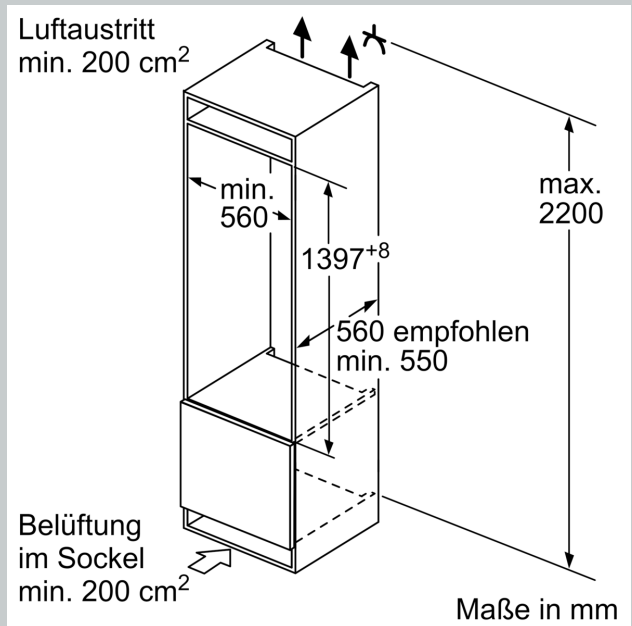
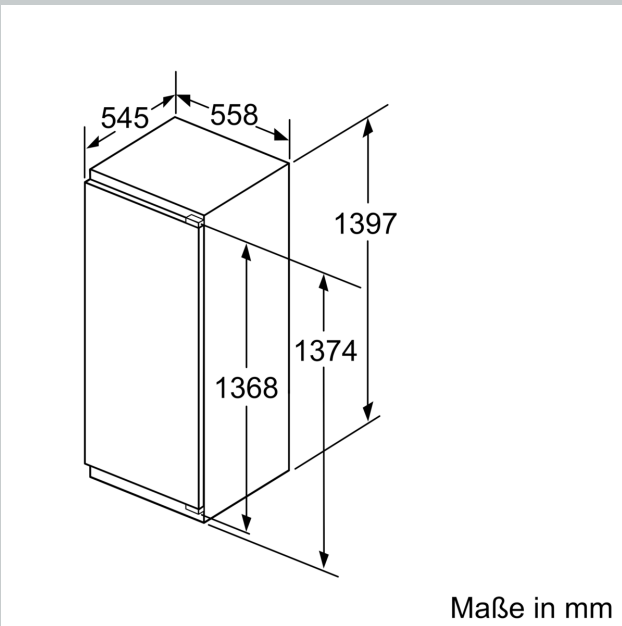


**Maximal zulässiges Gewicht der Möbelfronten**

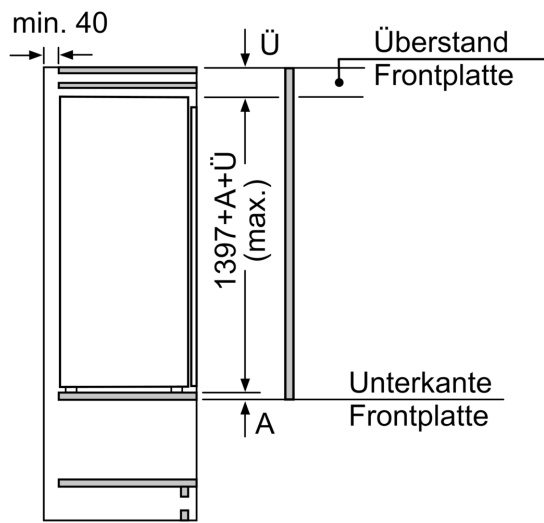
Montierte Möbelfronten, die das zulässige Gewicht überschreiten, können zu Beschädigungen und zu Funktionsbeeinträchtigungen der Scharniere führen

$\Delta$  Gewicht  
A: Gerätürhöhe inklusive Scharniere in mm  
B: Ungedämpftes Scharnier, Möbelfront in kg  
C: Gedämpftes Scharnier, Möbelfront in kg  
D: Zusätzliche mögliche Last in kg mit Schwerlastsatz

| A         | B  | C  | D         |
|-----------|----|----|-----------|
| 1500-1750 | 22 | 22 | B+5 / C+5 |
| 720-1400  | 19 | 19 |           |
| A1        | 15 | 19 |           |
| A2        | 15 | 19 |           |



Maßzeichnungen



Maße in mm