

N 90, EINBAU-KÜHLSCHRANK MIT GEFRIERFACH,
140 X 56 CM, FLACHSCHARNIER MIT SOFTEINZUG
KI8526DF0



- ✓ Fresh Safe 3 – bietet mit einer feuchtigkeitsregulierbaren Schublade sowie einer Trockenschublade mit nahe 0° optimale Lagerungsmöglichkeiten für frische Lebensmittel.
- ✓ Flex Cooling – mit flexiblen Elementen passt sich Ihr Kühlschrank an ihre Lebensgewohnheiten an.
- ✓ Flexibles Flaschengitter – Flaschenhalter und Abstellfläche in einem.
- ✓ EasyAccess Shelf – ausziehbar, damit Sie besser an alles herankommen.
- ✓ Soft Close – für sanftes und leises Schließen. Bei Erreichen eines Winkels von 20 schliesst sich die Tür sanft von selbst.

Ausstattung

Technische Daten

Energieeffizienzklasse: F
 Durchschnittlicher Energieverbrauch in Kilowattstunden pro Jahr (kWh/a) (EU 2017/1369): 219 kWh/a
 Summe der Volumen der Tiefkühlfächer (EU 2017/1369): 15 l
 Summe der Volumen der Kaltlagerfächer (EU 2017/1369): 189 l
 Geräuschwert: 38 dB(A) re 1 pW
 Geräusch-Effizienzklasse: C
 Bauform: Einbau
 Dekorrahmen/ -platte: Nicht möglich
 Höhe: 1397 mm
 Breite: 558 mm
 Gerätetiefe: 545 mm
 Min. Nischenmaße für Installation (H x B x T): 1400 x 560 x 550 mm
 Nettogewicht: 55.1 kg
 Anschlusswert: 90 W
 Absicherung: 10 A
 Türanschlag: Rechts wechselbar
 Spannung: 220-240 V
 Frequenz: 50 Hz
 Länge Anschlusskabel: 230.0 cm
 Anzahl Verdichter: 1
 Anzahl unabhängiger Kühlkreisläufe: 2
 Innenlüfter: Nein
 Scharniere wechselbar: Ja
 Anzahl verstellbarer Ablagen-Kühlteil (Stck): 2
 Flaschenregale: Nein
 EAN-Nummer: 4242004240020
 Marke: Neff
 Internationale Bestellbezeichnung: KI8526DF0
 Produktkategorie: Kühlschrank
 Frostfree System: Nein
 Gerätetyp: Einbau / Vollintegrierbar
 Integriertes Zubehör: 1 x Eiswürfelschale, 1 x Flaschenkamm in Türabsteller

Zubehör

1 x Eiswürfelschale, 1 x Flaschenkamm in Türabsteller

Sonderzubehör

K13Z6D0	Softclose Flachscharnier
KS10Z020	Flaschenablage
KS1860Z0	Flexibles Flaschengitter
Z10020	Flaschenablage



*N 90, EINBAU-KÜHLSCHRANK MIT GEFRIERFACH,
140 X 56 CM, FLACHSCHARNIER MIT SOFTEINZUG
K18526DF0*

Ausstattung

Leistung und Verbrauch

Design

- LED mit Soft Start
- Innenausstattung mit Metall-Applikationen

Komfort und Sicherheit

- TouchControl - Elektronische Temperaturregelung, exakt digital ablesbar
- VitaControl - Konstante Temperatur durch intelligente Sensortechnik
- Vollautomatische Abtauung im Kühlraum
- Super-Taste: Superkühlen mit automatischer Deaktivierung
- SuperGefrieren: ja
- Akustischer Türalarm

Kühlteil

- 2 Abstellflächen aus Sicherheitsglas, davon 2 höhenverstellbar
- Flexibles Flaschengitter
- 5 Türabsteller, davon 0 Butter-/Käsefach

Frischhaltesystem

- Nutzinhalt nahe 0° C: 59 l
- 1 FreshSafe 3 0°C Box mit Feuchteregeung; Optimale Lebensmittellagerung aufgrund von zwei Klimazonen hält bis zu 3x länger frisch.
- 1 FreshSafe 3 0°C Box - Optimale Lebensmittellagerung durch zwei Klimazonen, hält 3x länger frisch.

Gefrierteil

- 1 Gefrierfach mit Klappe
- Pizza-gerechtes Gefrierfach
- Lagerzeit bei Störung : 10 h

Maße

- Gerätemaße (H x B x T): 139.7 cm x 55.8 cm x 54.5 cm
- Nischenmaße (H x B x T): 140.0 cm x 56.0 cm x 55.0 cm

Technische Informationen

- Türanschlag rechts, wechselbar
- Anschlusswert: 90 W
- 220 - 240 V
- Transportgriffe

Zubehör

- 1 x Flaschenkamm in Türabsteller, 1 x Eiswürfelschale
- Flaschenkamm

SONDERZUBEHÖR

- K13Z6D0, KS10Z020, KS1860Z0, Z10020

Länderspezifische Optionen

- Auf Basis der Ergebnisse der Normprüfung über 24 Std. Tatsächlicher Verbrauch abhängig von Nutzung/Standort des Geräts.

Umwelt und Sicherheit

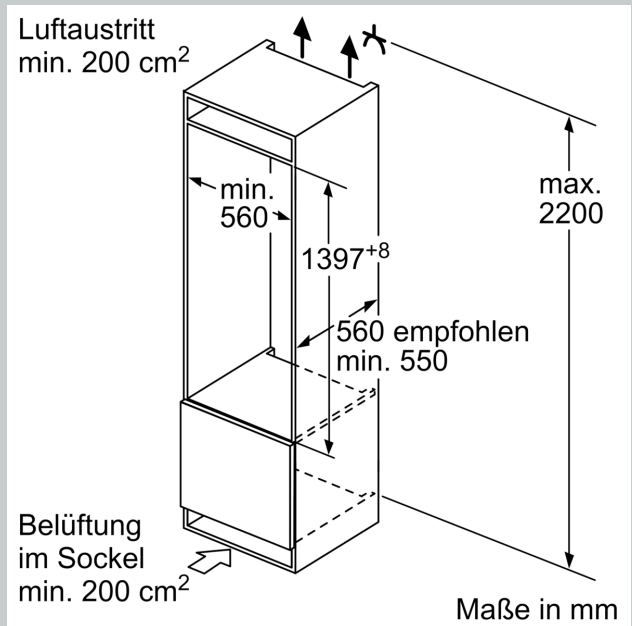
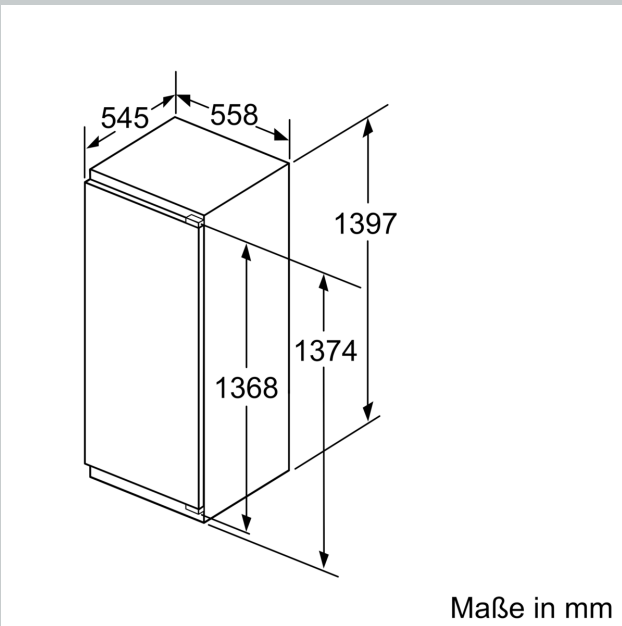
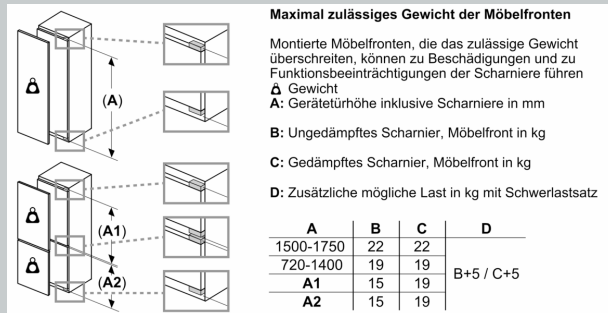
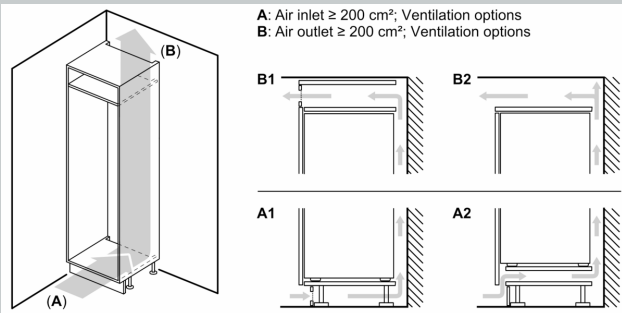
Montage

Sonderzubehör

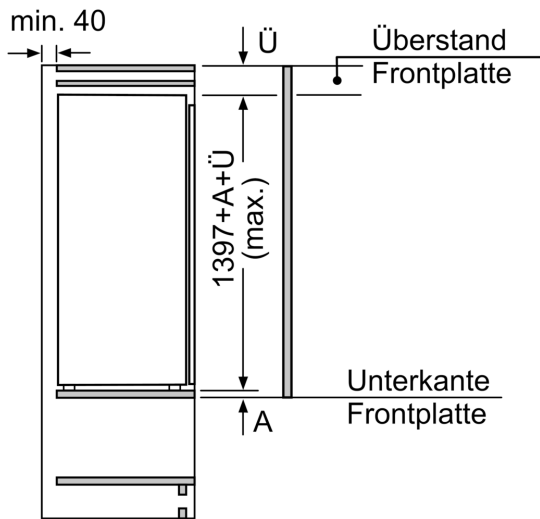
- Energieeffizienzklasse: F
- Nutzinhalt gesamt: 204 l
- Nutzinhalt Kühlfächer: 189 l
- Nutzinhalt Tiefkühlfächer: 15 l
- Gefriervermögen in 24 Std.: 3 kg
- Energieverbrauch / Jahr: 219 kWh/a
- Klimaklasse: SN-ST
- Geräuscheffizienzklasse / Geräusch-Wert: C / 38 dB
- Flex Cooling : Einhängeschienen aus Metall, verschiedene Türabsteller mit und ohne Deckel

N 90, EINBAU-KÜHLSCHRANK MIT GEFRIERFACH,
140 X 56 CM, FLACHSCHARNIER MIT SOFTEINZUG
K18526DF0

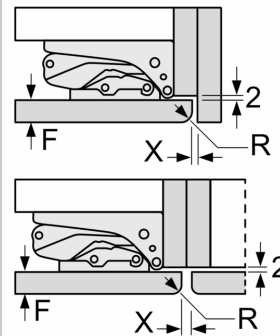
Maßzeichnungen



Maßzeichnungen



Maße in mm

 Maße in mm
 Empfehlung Spaltmaße für Flachscharnier


F	R	X
16-19	0-3	2,5
20	0-1	3
	2-3	2,5
21	0-1	3
	2-3	2,5
22	0	4
	1	3,5
	2-3	3

Die in der Tabelle empfohlenen Spaltmaße sind einzuhalten, um eine kollisionsfreie Öffnung der Gerätetüre zu gewährleisten und Beschädigungen am Küchenmöbel zu vermeiden.