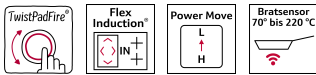
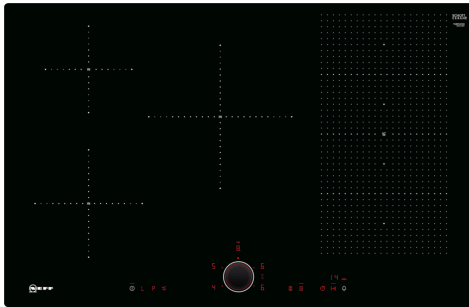


N 90, INDUKTIONSKOCHFELD, 80 CM, SCHWARZ,
FLÄCHENBÜNDIG (INTEGRIERT)
T58PS21X0



Sonderzubehör

Z9401FF0 Flex Pfanne, groß, Z9401TY0 Teppan Yaki, Z9403FF0 Flex Pfannen-Set, 3-teilig, Z9404FF0 Flex Pfannen-Set, 4-teilig, Z9404SE0 4 teiliges Topfset, Z9406SE0 6 teiliges Topfset, Z9410ES0 Espresso Kocher 4 Tassen, Z9410X1 Bräter aus Edelstahl mit Glasdeckel, Z9415X1 Dampfeinsatz für Edelstahlbräter, Z9416X2 Grillplatte, Z9417X2 Teppan Yaki (groß), Z9428FE0 Eisenpfanne Ø 18 / 28 cm, Z943SE0 3-er Set best aus 2 Töpfen + 1 Pfanne, Z9451X0 Systempfanne für Bratsensor Ø 15cm, Z9453X0 Systempfanne für Bratsensor Ø 21cm

Autarkes FlexInduction-Kochfeld mit TwistPad Bedienung.

- ✓ TwistPadFire® - magnetisch, abnehmbarer beleuchteter Bedienknopf, mit dem sich alle Kochzonen per Fingertipp aktivieren und regeln lassen.
- ✓ Flex Induction: Ihr Kochfeld erkennt und erhitzt die einzelnen Töpfe und Pfannen.
- ✓ Power Move – einfach den Topf bewegen, um die Temperatur zu verändern.
- ✓ Bratsensor – überwacht die Temperatur, um Anbrennen zu verhindern.
- ✓ Powerstufe: das Hitze-Extra für schnelle Ergebnisse.

Ausstattung

Technische Daten

Grillfunktion: Kochstelle
 Glaskeramik
 Bauform: Einbau
 Beheizungsart: Elektro-Kochfeld
 Anzahl der Kochzonen: 5
 Breite: 792 mm
 Abmessungen des Gerätes: 56 x 792 x 512 mm
 Abmessungen des verpackten Gerätes: 126 x 953 x 603 mm
 Nettogewicht: 15.0 kg
 Bruttogewicht: 18.7 kg
 Restwärmeanzeige: Getrennt
 Lage der Steuerung: Vorne
 Oberflächenmaterial: Glaskeramik
 Oberflächenfarbe: Schwarz
 Länge Anschlusskabel: 110.0 cm
 EAN-Nummer: 4242004195801
 Spannung: 220-240 V
 Frequenz: 50; 60 Hz



*N 90, INDUKTIONSKOCHFELD, 80 CM, SCHWARZ,
FLÄCHENBÜNDIG (INTEGRIERT)
T58PS21X0*

Ausstattung

Flexibilität der Kochzonen

- Flexzone: Verwenden Sie Kochgeschirr beliebiger Form und Größe innerhalb der 40 cm langen Zone.
- 80 cm: Platz für 5 Töpfe oder Pfannen
- Kochzone vorne links: 180 mm, 1.8 kW (maximale Leistung 3.1 kW)
- Kochzone hinten links: 145 mm, 1.4 kW (maximale Leistung 2.2 kW)
- Kochzone hinten: 240 mm, 2.2 kW (max. Leistung 3.7 kW)
- Kochzone hinten rechts: 210 mm, 200 mm, 2.2 kW (maximale Leistung 3.7 kW)
- Kochzone vorne rechts: 210 mm, 200 mm, 2.2 kW (maximale Leistung 3.7 kW)

Benutzerfreundlichkeit

- TwistPad® Fire: Steuern Sie die Leistung direkt mit dem beleuchteten und abnehmbaren Magnetdrehwähler.
- 17 Leistungsstufen: Stellen Sie die Hitze mit 17 Leistungsstufen (9 Hauptstufen und 8 Zwischenstufen) präzise ein.
- Warmhaltefunktion für alle Kochzonen: Halten Sie das aufgesetzte Geschirr bei voreingestellter niedriger Leistung warm.
- CountUp Timer
- - Schaltet die Kochzone am Ende der eingestellten Zeit aus (z. B. bei gekochten Eiern).
- Kurzzeitwecker
- - Am Ende der eingestellten Zeit ertönt ein Signal (z. B. beim Pastakochen).
- Laufzeitanzeige
- - zeigt an, wie viel Zeit seit dem Starten des Timers vergangen ist (z. B. beim Kochen mit Kartoffeln).

Zeitersparnis und Effizienz

- Powerstufe für Töpfe
- : Mit 50 % mehr Leistung z. B. Wasser schneller zum Kochen bringen als auf höchster Leistungsstufe.
- Powerstufe für Pfannen: Erhitzen Sie die Pfannen schneller als auf höchster normaler Leistungsstufe und schützen Sie gleichzeitig die Pfannenbeschichtung.
- PowerMove (3-stufig): erhöht oder verringert die Leistung einfach durch Verschieben des Topfes nach vorne, in die Mitte oder nach hinten.
- Quick Start Funktion: Beim Einschalten wählt das Kochfeld automatisch die Kochzone aus, auf dem im ausgeschalteten Zustand Kochgeschirr aufgesetzt wurde.
- Restart Funktion: Im Falle von unbeabsichtigtem Ausschalten des Kochfeldes bleiben alle Einstellungen erhalten, wenn Sie innerhalb von 4 Sekunden wieder einschalten.

Kochunterstützung

- BratSensor mit 5 Temperaturstufen: verhindert ein Anbrennen durch die automatische Temperaturregelung des Sensors.

Design

- Ohne Rahmen, zum flächenbündigen Einbau

Sicherheit

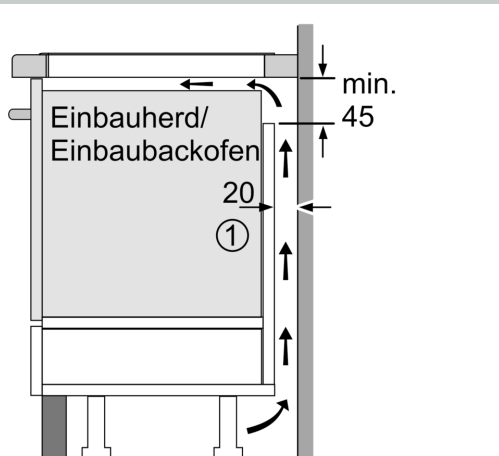
- 2-stufige Restwärmeanzeige je Kochzone: Zeigt an welche Kochzonen noch heiß oder warm sind.
- Kindersicherung: Verhindert eine unbeabsichtigte Aktivierung des Kochfeldes.
- Wischschutzfunktion: Übergekochte Flüssigkeiten abwischen, ohne die Einstellungen unbeabsichtigt zu ändern (30 Sekunden sind alle Touch-Tasten blockiert).
- Hauptschalter: Alle Kochzonen auf einmal ausschalten.
- Automatische Sicherheitsabschaltung: Aus Sicherheitsgründen schaltet das Kochfeld nach einer voreingestellten Zeit ohne Interaktion automatisch ab (einstellbar).
- Energieverbrauchsanzeige: zeigt den Stromverbrauch des letzten Kochvorgangs an.

Installation

- Maße des Gerätes (HxBxT mm): 56 x 792 x 512
- Erforderlicher Ausschnitt für die Installation (HxBxT mm): 56 x 796 x 516
- Minimale Arbeitsplattenstärke: 16 mm
- Gesamtanschlusswert: 7400 W
- Die Powermanagement Funktion: Begrenzen Sie bei Bedarf die maximale Leistung (Abhängig vom Sicherungsschutz der Elektroinstallation).
- Netzkabel: 110 cm, Anschlusskabel beigelegt in Verpackung
- Zur Installation in Arbeitsplatten aus Stein, Granit oder Kunststoff. Andere Arbeitsplattenmaterialien erfordern eine Eignungsprüfung beim Hersteller der Arbeitsplatte.

N 90, INDUKTIONSKOCHFELD, 80 CM, SCHWARZ,
FLÄCHENBÜNDIG (INTEGRIERT)
T58PS21X0

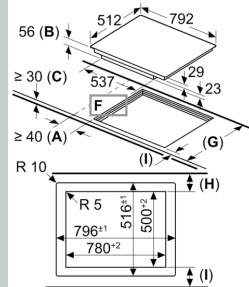
Maßzeichnungen



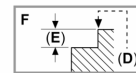
① Lüftungsspalt muß vorgesehen werden.

Maße in mm

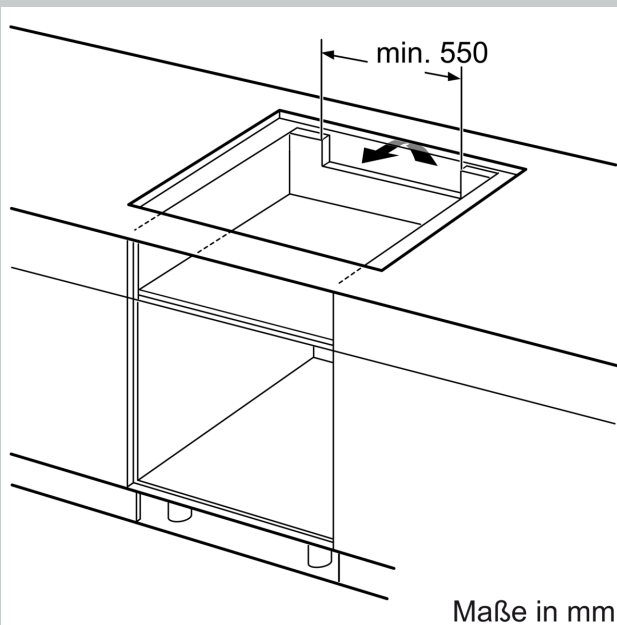
Maße in mm



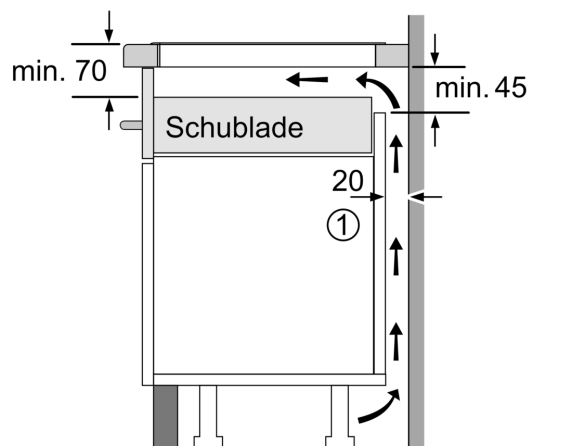
- A: Mindestabstand vom Kochplattenausschnitt zur Wand.
 - B: Einbautiefe
 - C: Der Abstand zwischen der Oberfläche der Arbeitsplatte und der Oberseite der Backofenfront muss 30 mm betragen. Siehe Platzbedarf für den Backofen.
 - D: Max. 1 Fase
 - E: 6,5^{+0,5}
- Die Arbeitsplatte, in welche die Kochplatte eingebaut wird, muss Lasten von ca. 60 kg standhalten, ggf. muss ein geeigneter Unterbau verwendet werden.



F	G	H	I
585-600	50	≥ 35	
> 600	≥ 50	≥ 50	



Maße in mm



① Lüftungsspalt muß vorgesehen werden.

Maße in mm